

Interventi locali e apertura di nuovi vani in edifici in muratura

Ing. Silvia Bonetti, Ing. Corrado Prandi
Associazione ISI – Ingegneria Sismica Italiana

1. Inquadramento normativo

Le Norme Tecniche per le Costruzioni NTC 2018 e relativa Circolare Applicativa 7/2019 definiscono in modo rigoroso l'ambito di applicazione, progetto e verifica di "interventi locali". Si recita al capitolo 8: *"Gli interventi di questo tipo riguarderanno singole parti e/o elementi della struttura. Essi non debbono cambiare significativamente il comportamento globale della costruzione e sono volti a conseguire una o più delle seguenti finalità:*

- *ripristinare, rispetto alla configurazione precedente al danno, le caratteristiche iniziali di elementi o parti danneggiate;*
- *migliorare le caratteristiche di resistenza e/o di duttilità di elementi o parti, anche non danneggiati;*
- *impedire meccanismi di collasso locale;*
- *modificare un elemento o una porzione limitata della struttura.*

Il progetto e la valutazione della sicurezza potranno essere riferiti alle sole parti e/o elementi interessati, documentando le carenze strutturali riscontrate e dimostrando che, rispetto alla configurazione precedente al danno, al degrado o alla variante, non vengano prodotte sostanziali modifiche al comportamento delle altre parti e della struttura nel suo insieme e che gli interventi non comportino una riduzione dei livelli di sicurezza preesistenti".

Nel corso dell'evoluzione della norma tecnica italiana, contrariamente a quanto si può pensare, gli interventi locali, detti anche interventi di riparazione, sono stati trattati in modo ampio e dettagliato, nell'ambito della definizione di interventi da eseguirsi "in zona sismica". Si rimanda ad altre trattazioni per l'evoluzione delle mappe di pericolosità sismica italiana nel corso dell'ultimo secolo. È innegabile però che i comuni ricadenti negli elenchi ministeriali, caratterizzati quindi da crisi simiche recenti, hanno avuto il vantaggio di vedere una ricostruzione prima e uno sviluppo urbanistico poi, incardinati a norme tecniche dettagliate, sia per le nuove costruzioni sia per il recupero di quelle esistenti. Le peculiarità normative "antisismiche" risultano parimenti totalmente assenti nei territori ubicati in zone non classificate. Questo ha pesato molto sulla reale vulnerabilità di molti agglomerati urbani, soprattutto in relazione alla grande crescita dell'edilizia in periodo post-bellico.

Già a partire dal Regio Decreto 18 aprile 1909 n.193, inerente alle *norme tecniche ed igieniche obbligatorie per le riparazioni ricostruzioni e nuove costruzioni degli edifici pubblici e privati nei luoghi colpiti dal terremoto del 28 dicembre 1908* e relativa circolare (N° 2664 del 20 Aprile 1909), si recita all'Art. 17: *"I vani delle porte e delle finestre debbono essere incorniciati di un solido telaio di ferro, di legno o di cemento armato. Nelle costruzioni murarie semplici si deve sovrapporre ai vani un architrave di legno, di ferro o di cemento armato esteso a tutta la grossezza del muro con arco di scarico. Nelle altre costruzioni deve essere rafforzata la struttura prolungando alcune membrature del telaio del vano fino all'incontro dei montanti e dei correnti dell'ossatura principale, salvo nel caso di pareti a struttura rigida. Negli edifici di muratura i vani debbono tenersi a distanza non minore di m. 1,50 dagli spigoli del fabbricato".*

La letteratura tecnica delle Scuole di Ingegneria italiane ha prodotto, già a partire dalla prima metà del '900, numerosi manuali relativi alle tecniche di intervento da applicarsi a edifici nell'ambito dell'esecuzione di interventi locali, volti soprattutto allo *"studio dei turbamenti statici che si verificano nei fabbricati"* al fine di *"realizzare rimedi capaci di ripristinare razionalmente la stabilità di una costruzione"*. Interessante lettura è

il testo di Cristoforo Russo *“Le lesioni dei Fabbricati”* che vide la prima edizione nel 1915 a Roma, per poi essere riproposto in numerose edizioni successive, ampliate con lo sviluppo della tecnica e della normativa vigente fino al 1956.

Si riporta un estratto relativo all'edizione del 1947, dettaglio comunque già presente nelle primissime edizioni.

6. Aperture di vani in breccia. — Allorchè si deve aprire in mura esistenti una larga apertura, oppure consolidare una *piattabanda lesionata*, e si ritiene più facile, stabile e sbrigativo reggere la muratura superiore o sostituire la *piattabanda* di muratura con due o più travi in ferro a π collegate da bolloni (coppia di travi che nella circostanza viene chiamata *piattabanda armata*), la pratica costruttiva usa fare, su ciascuna delle due pareti opposte del muro, un *taglio alto e profondo rispettivamente quanto l'altezza e la larghezza delle ali delle travi da impiegare*, ed in questo incasso si piazzano le travi unite ogni 60 cm. da tiranti di ferro tondo trattenuti ad un estremo dalla testa e impanati all'altro estremo ove si applica un dado.

E poichè le ali delle travi dei tipi più usati delle ferriere italiane hanno una larghezza variabile da 4 a 10 centimetri, l'incasso nella preesistente muratura si fa profondo al massimo 10 o 12 centimetri.

Così praticando, la sistemazione delle travi a lavoro compiuto risulta come è indicato dalla figura 51.

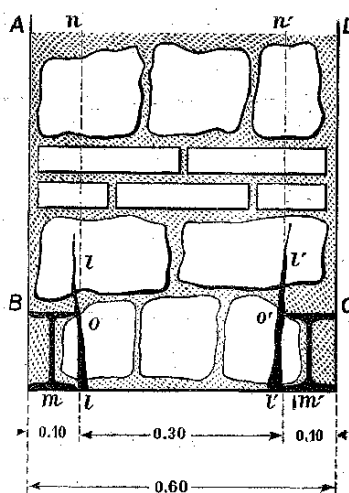


Fig. 51.

* * *

Ora è da rilevarsi che tale sistemazione non raggiunge lo scopo di sostenere la muratura sovrastante A B C D, imperocchè le travi *m* ed *m'* non sostengono in effetto che le piccole zone di muratura A B o *n* ed *n'* o' C D (figura 51).

Per cui la zona centrale *n o o' n'* (allorchè le travi di ferro sono collegate da tiranti) grava sui tiranti stessi *tt* (fig. 53); ma, quando tali tiranti non esistono (come mi è capitato più volte di constatare) allora la muratura centrale *n o o' n'* (fig. 51), trattenuta solo dalla presa delle malte, resta sospesa per dir così a vuoto e produce le lesioni *ll*, *ll'* (fig. 51) a seguito del rilascio del materiale e della rottura delle pietre.

Dopo il secondo conflitto mondiale, la normativa sismica si è ulteriormente evoluta con la Legge 25 del novembre 1962 e la Legge 1684 del 2 febbraio 1974, n. 64 denominate entrambe *“Provvedimenti per le costruzioni con particolari prescrizioni per le zone sismiche”*.

Anche in questi casi gli interventi locali e di riparazione sono ben definiti. All'articolo 13 capo H della legge 25/1962 che si riporta:

“H) Porte e finestre.

Nelle località classificate di 1ª categoria i vani delle e delle finestre degli edifici intelaiati debbono essere incorniciati da telaio di cemento armato prolungando alcune membrature del telaio, del vano sino allo incontro dei montanti o dei correnti dell'intelaiatura. Per le costituzioni intelaiate, che sorgono nelle località, classificate di 2ª categoria e per quelle non intelaiate, in tutti i casi può essere sufficiente sovrapporre ai vani; di porta e finestra, architravi di ferro o cemento armato che sostengano il muro in tutto il suo spessore.

Ciascuno di detti architravi deve avere una lunghezza di almeno centimetri ottanta maggiore della massima luce del vano. Nelle costruzioni non intelaiate si debbono osservare inoltre le seguenti norme:

- a) i vani di porte esterne e di finestre dei diversi piani debbono avere i loro assi sulla stessa verticale ed essere disposti in modo che la distanza tra lo spigolo esterno del fabbricato e lo spigolo vivo dello stipite più vicino del vano non sia inferiore a metri 1,50. Tale distanza può essere ridotta a metri 1 quando il fabbricato abbia altezza non superiore a metri 7;
- b) il rapporto tra la larghezza delle zone verticali corrispondenti ai vani delle porte e finestre e di quelle intercalate di muratura piena deve essere tale da assicurare all'edificio la necessaria resistenza;
- c) i vani interni di posta quando siano aperti attraverso muri maestri innestati a muri perimetrali debbono essere disposti in modo che fra il parametro interno dei muri perimetrali e lo spigolo più vicino del vano vi sia una distanza non inferiore allo spessore del muro perimetrale".

A partire dall'OPCM 3274 del 2003, le norme tecniche italiane videro un importante stravolgimento in relazione all'approccio alla progettazione di interventi su edifici esistenti. In primis, l'obbligo di progettazione per azioni simiche estese a tutto il territorio nazionale comportò una nuova modalità della definizione di tutte quelle opere che spesso si consideravano di modesta entità e quindi demandate più all'esperienza di un capomastro rispetto al rigore delle verifiche di sicurezza di un progettista. L'avvento di una nuova norma tecnica aprì un nuovo scenario nella gestione degli interventi di restauro e recupero edilizio, non solo per la nuova classificazione degli interventi possibili (intervento locale, intervento di miglioramento e intervento di adeguamento), ma anche rispetto ad un nuovo approccio all'organismo edilizio esistente in termini di approccio ai livelli di conoscenza delle caratteristiche meccaniche dei materiali e geometriche dei manufatti.

Il documento tecnico interpretativo di maggiore completezza nell'ambito degli interventi locali su edifici esistenti e, nello specifico, in merito alla soluzione del problema relativo all'apertura di nuovi vani, è il parere del Comitato Tecnico Scientifico di Regione Toscana aggiornato al 03/10/2012¹.

Si riporta nel seguito un estratto con le indicazioni per un corretto approccio al dimensionamento delle cerchiature per l'apertura di nuovi vani, raccomandandone la lettura completa per ulteriori approfondimenti.

*"Per una corretta progettazione di un intervento sulle murature, specialmente ad un determinato livello o piano, occorre conoscere l'esatta altezza di interpiano, lo spessore della parete al netto dell'intonaco e la tipologia della muratura. Inoltre è indispensabile conoscere se la muratura ha continuità ai piani superiori e inferiori. Per i piani immediatamente superiore e inferiore (adiacenti) è necessario conoscere anche la distribuzione delle aperture in corrispondenza delle pareti oggetto di intervento. La mancanza anche di uno solo dei dati descritti impedisce, di fatto, di poter correttamente progettare l'intervento sulla parete muraria al piano in questione. Il livello di conoscenza che occorre acquisire è, quindi, almeno LC1 (verifiche limitate e relative alla zona di intervento) così come descritto nel Cap. C8.A.1.A.2 e C8.A.1.A.3 della Circ. (...) **Calcolo e verifica** Le indicazioni sono suggerite al punto C8.4.3. In particolare, ai fini del dimensionamento degli elementi e della parete nel suo stato di progetto, deve essere dimostrato: - che la rigidità dell'elemento variato (parete) non cambi significativamente rispetto allo stato preesistente (orientativamente $\pm 15\%$); - che la resistenza e la capacità di deformazione, anche in campo plastico, non peggiorino ai fini del comportamento rispetto alle azioni orizzontali. Il taglio ultimo della parete e lo spostamento ultimo dovranno essere non inferiori ai valori dello stato iniziale. L'eventuale chiusura di aperture esistenti è possibile purchè il progettista valuti che tale intervento sia inequivocabilmente migliorativo anche ai riguardi del comportamento globale della struttura".*

¹ <https://www.regione.toscana.it/-/pareri-del-comitato-tecnico-scientifico>

Il testo in ogni caso esprime chiaramente come l'apertura dei vani in un fabbricato in muratura debba in ogni caso essere limitata.

Si sottolinea come, spesso, interventi di riorganizzazione dei vani in un fabbricato siano talvolta abusati "sia in numero che in dimensione" ferme restando le necessità architettoniche o funzionali che ne originano la necessità. Occorre tener presente che andrebbero considerati sono in relazione ad "effettive esigenze funzionali primarie" poiché la delicatezza di tali interventi spesso viene trascurata già in embrione, nelle prime fasi della progettazione architettonica. Occorre sempre tener presente che le strutture in muratura non consentono di principio la stessa libertà di gestione delle forometrie ipotizzabile in strutture a telaio e che l'organismo edilizio non può prescindere, per ben funzionare, dalla conformazione geometrica originaria e da un corretto comportamento scatolare, garantito solo dalla continuità degli elementi sui piani di intersezione e in elevazione.

Se storicamente l'intento del normatore ha suggerito le modalità di approccio per la realizzazione di vani, va tenuto presente che le prescrizioni non autorizzano de facto qualunque intervento di qualsivoglia tipologia, ma che deve sempre essere considerata a monte l'opportunità dello stesso con una valutazione globale del comportamento della struttura sia per azioni statiche sia e soprattutto per azioni sismiche.

Nel seguito verranno dettagliate le modalità di progetto e verifica dell'apertura di nuovi vani in una parete.

2. Progetto e verifica di una cerchiatura per l'apertura di un nuovo vano

CONSIDERAZIONI GENERALI

Quando è necessario realizzare una nuova apertura in una parete portante di un fabbricato esistente, si deve provvedere all'esecuzione di una cerchiatura. La cerchiatura, normalmente composta da profili in acciaio, delimita il vano in progetto lungo i bordi a contatto con pareti e impalcati.

Come specificato in precedenza, l'intervento di apertura di un vano potrà essere eseguito a patto che non si modificano **significativamente** rigidità, resistenza e capacità di deformazione della parete in cui si posiziona la nuova apertura (*il CTS della Regione Toscana precedentemente citato, ha definito significativa la variazione di rigidità della parete a seguito dell'intervento, quando superi il +/-15% della rigidità precedente*).

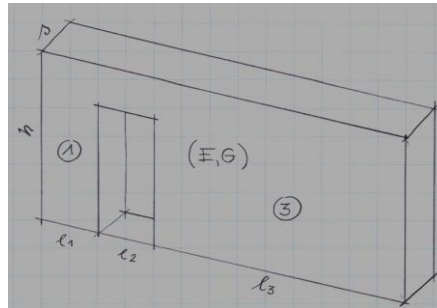
È opportuno ricordare che la rigidità di un manufatto è direttamente legata al periodo di vibrazione dello stesso, che dunque dovrà essere preventivamente determinato; predisponendo una modellazione semplificata o completa della costruzione, può essere calcolato il periodo principale di vibrazione della stessa, con la successiva possibilità di ottenere dallo spettro di progetto la pseudo-accelerazione che compete al manufatto, questo sia prima che dopo l'apertura del vano; quindi, nota l'accelerazione di competenza e la massa del manufatto, è immediato ottenere il relativo tagliante sismico che verrà utilizzato poi per il dimensionamento e le verifiche delle cerchiature.

I valori degli spostamenti indotti dall'azione sismica sono correlati alla rigidità del manufatto; calcolando gli spostamenti, prima sulla parete iniziale e poi con l'apertura dotata della cerchiatura, non si devono ottenere differenze che superino la percentuale precedentemente indicata.

IL DIMENSIONAMENTO DELLA CERCHIATURA

I minimi dati di partenza che è necessario conoscere sono:

- *Moduli elastici caratterizzanti il materiale costituente la parete,*
- *Spessore e altezza della parete,*
- *Larghezza dei maschi murari che si formano con la realizzazione dell'apertura.*

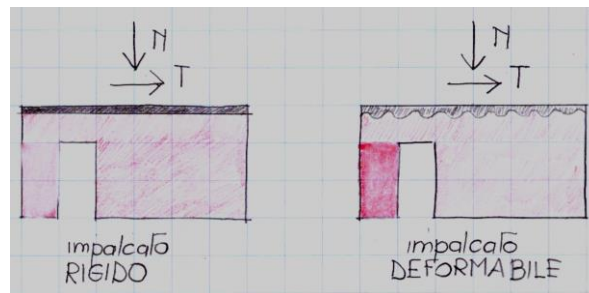


Dati di partenza

Essendo note, in quanto ottenute a parte, le azioni verticali (N) e orizzontali (T) che interessano la parete, si procede al dimensionamento della cerchiatura, con l'obiettivo di compensare e ridurre le disuniformità delle tensioni conseguenti alla nuova apertura in progetto.

CONDIZIONE DA VALUTARE

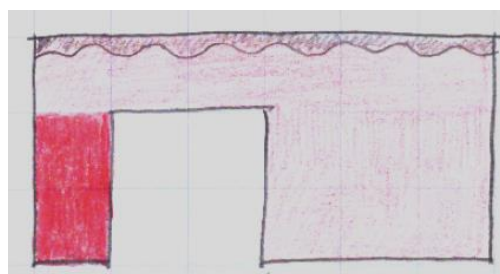
Si segnala come la presenza di impalcati sovrastanti l'apertura, che potranno essere rigidi o deformabili nel loro piano, comporti una diversa ripartizione delle azioni di pertinenza alla parete (N, T) sui maschi murari che la compongono:



Tensioni indotte dall'apertura del vano

Con impalcato deformabile, il maschio di sinistra nella figura riceve una quota proporzionalmente maggiore delle azioni N e T, per il fatto che le stesse vengono ripartite tra i maschi per aree di influenza anziché per rigidità degli stessi.

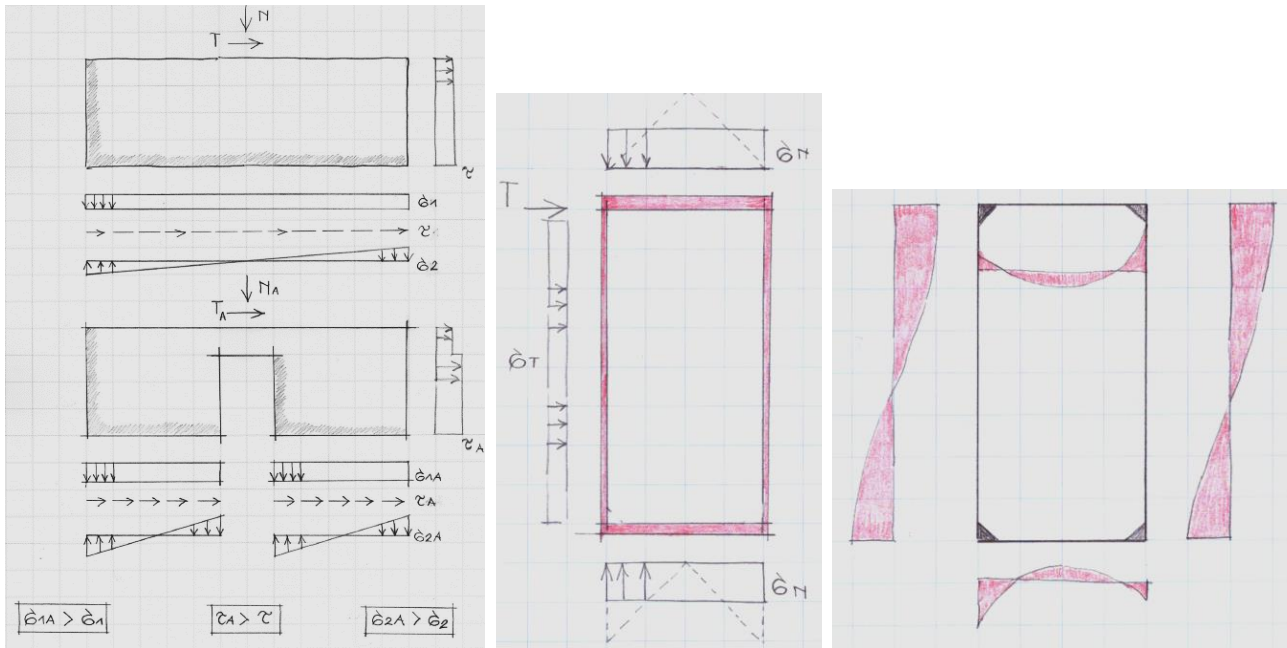
Per quanto detto sopra, infine, si tenga presente la sfavorevole circostanza che preveda contestualmente la presenza di un **impalcato deformabile**, di un **maschio a sezione modesta** affiancato da una **apertura ampia**; in questo caso si verifica un forte incremento tensionale nel maschio debole, talora incompatibile con le capacità del materiale.



Impalcato deformabile, maschio di piccole dimensioni e apertura ampia

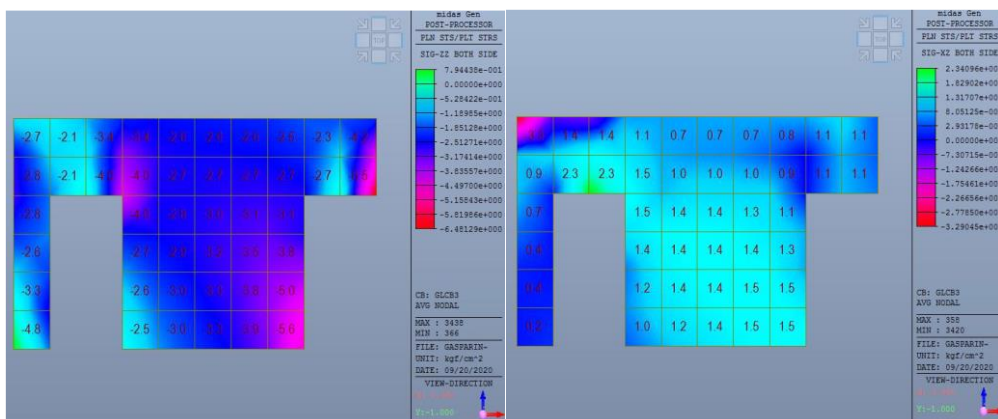
Consapevoli del fatto che la realizzazione di una nuova apertura, anche contenuta, comporti una alterazione nelle distribuzioni delle tensioni alla base e lungo l'altezza della parete, si deve anche mettere in conto che una nuova apertura possa determinare il superamento delle capacità tensionali del materiale costituente la parete e di come l'inserimento della cerchiatura non possa essere pienamente compensativo, ma possa solo limitare e cercare di uniformare tali tensioni sulla muratura, riavvicinandole a valori compatibili.

Le azioni sui traversi e sulle spalle della cerchiatura comportano principalmente sollecitazioni flessionali che ne guidano prevalentemente il dimensionamento; le modalità di connessione tra i componenti della cerchiatura e le modalità di vincolo alla parete, definiscono la distribuzione delle azioni e delle sollecitazioni flessionali (si riporta a seguire una possibile configurazione).



Distribuzione delle tensioni nella parete con e senza apertura; possibili azioni e sollecitazioni flettenti interessanti la cerchiatura

La predisposizione di un modello globale al continuo della costruzione, oltre alle tante altre utilità, permette di riconoscere chiaramente l'andamento delle tensioni all'interfaccia con la cerchiatura e di valutarne la compatibilità con le capacità del materiale costituente la parete.

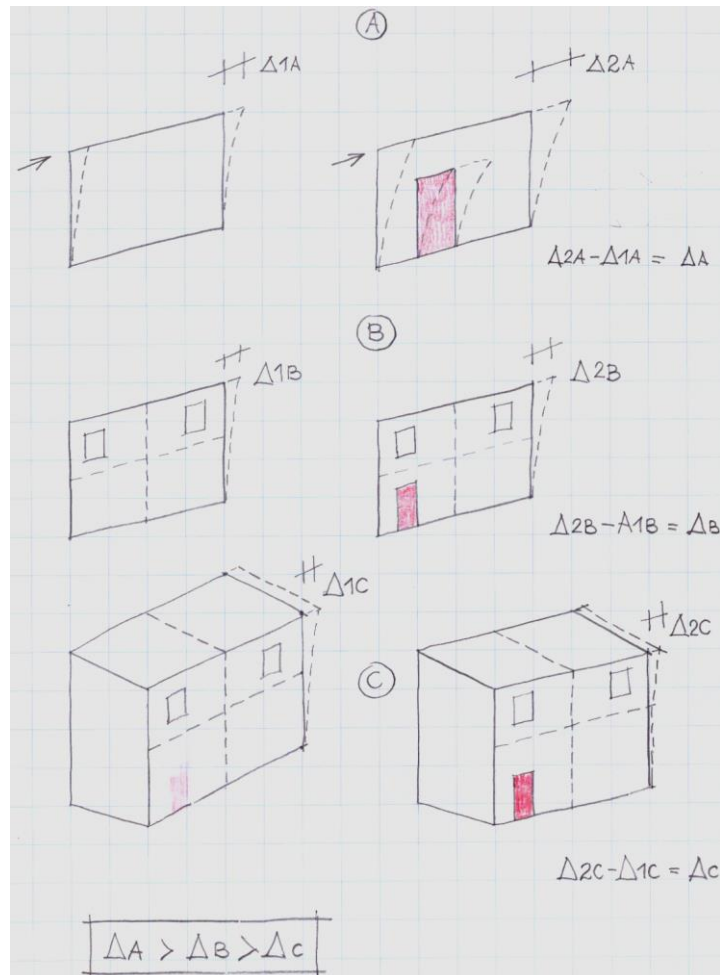


Distribuzione delle tensioni nella parete con cerchiatura; tensioni verticali e tangenziali

LA VERIFICA GLOBALE DELLA CERCHIATURA

Quando si procede al riscontro della variazione di rigidità tra la costruzione iniziale e la costruzione interessata dalla nuova apertura (con posizionamento della cerchiatura), se il confronto viene fatto

considerando parti più o meno ampie del fabbricato, si ottengono risultati abbastanza diversi, come è da attendersi, dato che le modifiche al comportamento vengono ripartite su diverse estensioni di superfici; il dimensionamento da attribuire alle cerchiature è poi conseguente alle variazioni di comportamento riscontrate (*confrontando superfici minori si riconoscono differenze di spostamento superiori e conseguentemente sezioni maggiori nelle cerchiature*).

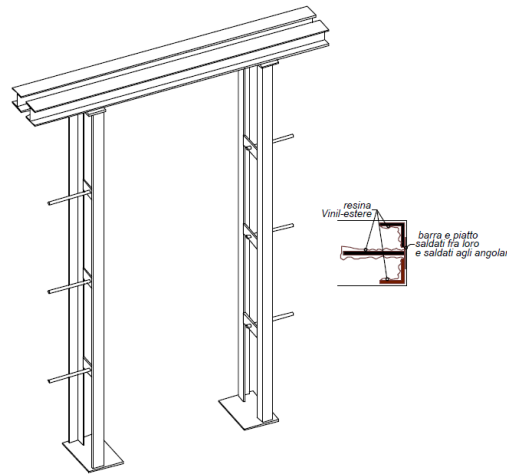


Parete singola (A), allineamento terra/tetto (B), intero fabbricato (C)

- Caso A** – poiché una parete è ordinariamente connessa e in continuità con le altre (*anche mediante gli impalcati*), si ritiene questa condizione poco realistica, eccetto che nel caso di parete isolata; considerare questa limitata superficie di confronto comporta dimensionamenti molto gravosi della cerchiatura;
- Caso B** – la messa in conto dell'intero allineamento murario terra/tetto è una condizione da adottare in presenza di impalcati deformabili (*ma può essere opportuno limitarsi al singolo allineamento di interpiano in presenza di diversa caratterizzazione geometrica o del materiale ai vari livelli*);
- Caso C** – considerare per il confronto il comportamento dell'intera costruzione è una condizione da adottare in presenza di impalcati sufficientemente rigidi nel piano e buona uniformità nella caratterizzazione geometrica e del materiale ai vari livelli; questo percorso comporta i dimensionamenti più contenuti della cerchiatura.

Avendo avuto la possibilità di osservare alcuni interventi di cerchiatura a distanza di anni dalla realizzazione e dopo eventi sismici, si è notato come in presenza di forti dimensionamenti delle sezioni metalliche e semplice accostamento alle pareti, erano presenti danneggiamenti all'interfaccia cerchiatura/parete, dovuti

a presunto martellamento; questa circostanza non è stata invece riconosciuta nel caso di cerchiature con dimensione contenuta delle sezioni e con diffusa connessione alle murature.



Cerchiatura con angolari accoppiati e calastrelli con spinotto di connessione alla parete

3. Conclusioni

Quanto precede, in estrema sintesi, vorrebbe trasmettere alcune considerazioni di base utili per procedere all'apertura di un vano, con dimensionamento e verifica della relativa cerchiatura; si è cercato di evidenziare, senza ricorrere a specifiche e improprie indicazioni dimensionali, come sia opportuno limitare l'apertura e la dimensione di nuovi vani, non interrompere la continuità dei maschi murari o ridurne troppo la dimensione all'estremità dei setti, ciò nella consapevolezza che gli interventi di cerchiatura non possono eliminare completamente il pregiudizio apportato dalle variazioni alla compagine muraria; si è anche segnalato come gli interventi che portino al posizionamento di cerchiature con sezioni rilevanti, contrastino con l'adeguata integrazione alle pareti di interfaccia, determinando anzi distacchi e martellamenti.

Il percorso di progetto della cerchiatura, a parere di chi scrive, non dovrebbe prevedere operazioni che meccanicamente possano essere ripetute in ogni circostanza, ma piuttosto valutazioni diverse caso per caso, che, considerate singolarmente, sono di ordinaria complessità, ma tra le quali è fondamentale operare una più impegnativa operazione di raccordo.